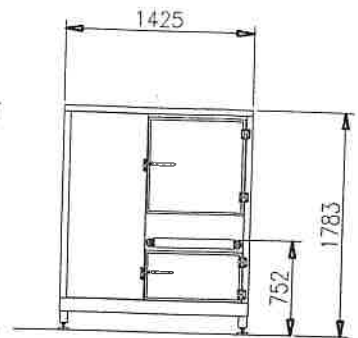
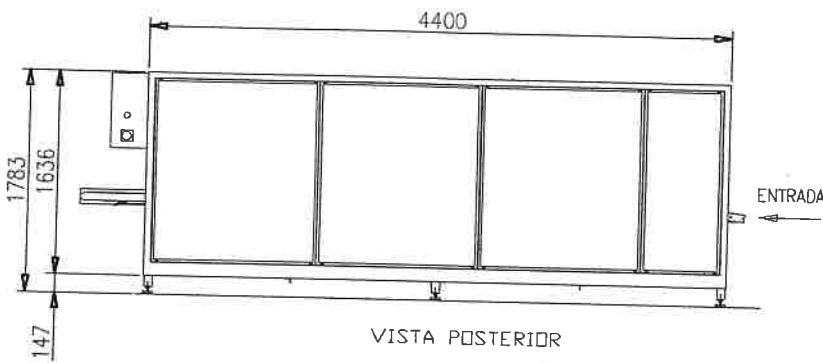


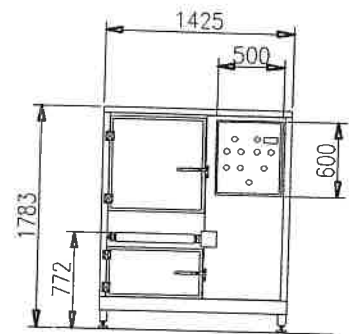
VISTA ALZADO



VISTA IZQUIERDA



VISTA POSTERIOR



VISTA DERECHA

**DATOS TECNICOS**

Largo total:	5030 mm
Ancho total:	1425 mm
Alto total:	1783 mm
Altura trabajo:(entrada)	752 mm
Altura trabajo:(salida)	807 mm
Peso total:	1100 kg
Conexión:	3P+N+T, 4 mm
Potencia cadena:	0,5 CV.
Potencia ventiladores:	0,72 CV.

Potencia total: 1,22 CV.

Potencia total: 0,91 Kw

Voltaje conex.: 230/400 V.

Voltaje maniobra: 24 V.

Producción variable: 15000 P/h.

34006

TUNEL DE ENFRIADO

TE-C600-3S/F

ENERGIA EXTERNA REQUERIDA

1.6

**ENERGIA EXTERNA REQUERIDA**

**ELECTRICA**

VOLTAJE DE CONEXIÓN: 400 V. 50 Hz.

POTENCIA ELECTRICA NECESARIA: de 1 Kw.

Se aconseja la instalación de automáticos de 4 polos de tipo:

**CURVA C. 15 A.**

**AIRE COMPRIMIDO**

No se precisa instalación de aire comprimido.

**SUMINISTRO DE LIQUIDO DE FRIO**

Refrigerante R-404A

Tubo entrada a máquina de 3/4"

Tubo salida de máquina de 1 - 1/8"

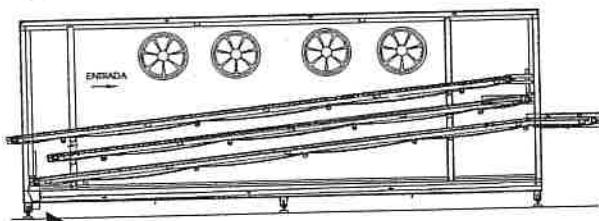
## LIMPIEZA

Es muy importante realizar la limpieza de la máquina al finalizar el trabajo del día. Para una mayor higiene de la máquina y del producto, se recomienda realizar una limpieza general de la máquina. Al realizar los trabajos de limpieza se tendrán muy en cuenta las señales de advertencia que indican los peligros.

### IMPORTANTE

**No realizar los trabajos de limpieza con la máquina en marcha.**

Asegurarse de que la tapa del cuadro eléctrico está cerrada durante la limpieza.

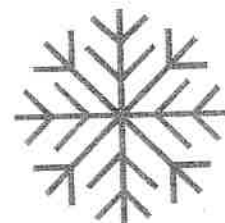


*vista en seccion*

*vaciado del tanque  
(desagüe)*

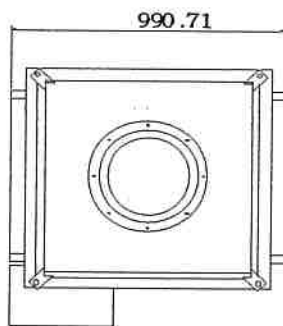
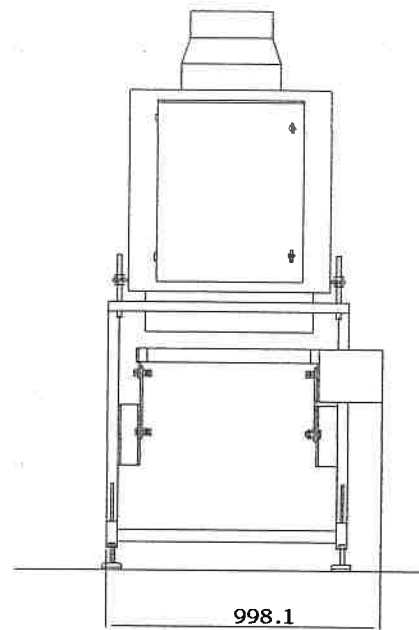
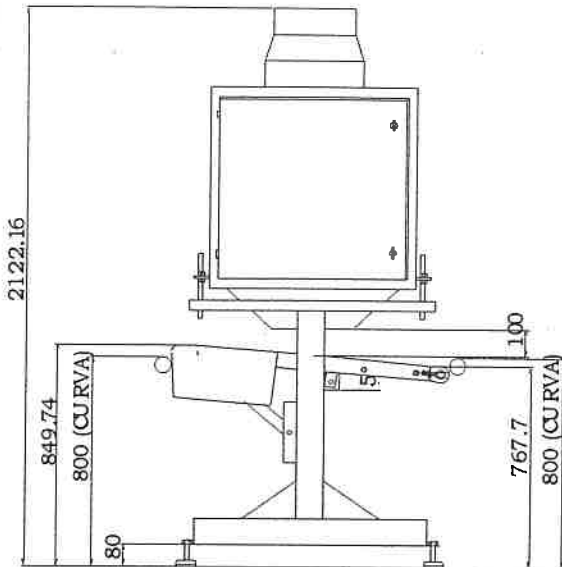
### ATENCION

Antes de efectuar los trabajos de mantenimiento asegurese de que la máquina este desconectada



Evitar al máximo el chorro directo de agua en la zona del cuadro eléctrico.

Los productos de limpieza que se utilizaran deben estar exentos de los siguientes componentes.  
Acidos: acético, cítrico, clorhídrico, fluorhídrico, fosfórico, nítrico, oxálico, sulfúrico.

**Datos técnicos**

Largo:	990mm.	Voltaje conex.:	400 V
Ancho:	998mm.	Vol. maniobra:	50Hz
Alto:	2122mm	Caudales:	3000m <sup>3</sup> /h
Potencia motor:	0,16CV(0,12kw)	Peso:	200Kg
Potencia ventilador:	0,5CV (0,37KW)	Potencia total:	0.66CV(0,49 Kw)